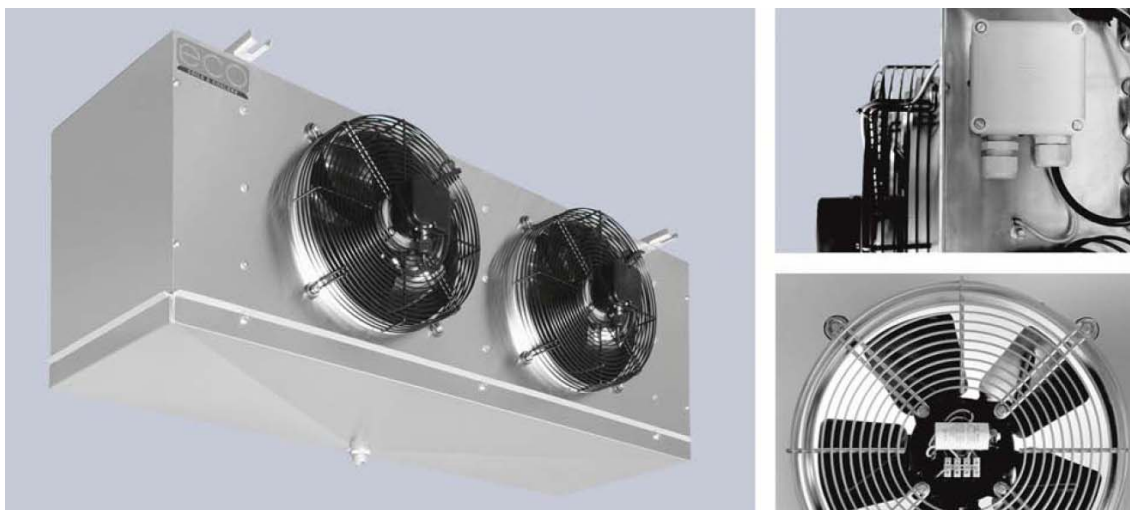


Förångare & Fläktlufts kylare

Effektområde
0,7 - 57 kW



CTE är kompakta enheter speciellt framtagna att användas i rum för lagring av färska och frysta produkter. Hela serien är utrustad med högeffektiva lameller av aluminium och invändigt ytförstorade kopparrör.

CTE finns både som förångare och fläktlufts kylare.

Baserat på rumstemperatur är CTE indelad i följande undergrupper:

- **CTE H3** för höga temperaturer ($\geq +2$ °C) med 3,5 mm lamelldelning;
- **CTE E4 - A4** för höga temperaturer ($\geq +2$ °C) med 4,0 mm lamelldelning;
- **CTE M6 - E6 - A6** för mediumtemperaturer (≥ -15 °C) med 6,0 mm lamelldelning, elavfrostning (ED) rekommenderas;
- **CTE L8 - E8 - A8** för låga temperaturer (≥ -35 °C) med 8,5 mm lamelldelning, elavfrostning (ED) rekommenderas

Fläktarna har följande specifikationer:

- Diameter 250 mm, 230V/1/50Hz och glasfiberförstärkt fläktgaller
- Diameter 315 / 350 mm, 230V/1/50Hz och fläktgaller av epoxybehandlat stål.
- Diameter 500 mm 400V/3/50Hz och fläktgaller av epoxybehandlat stål.
- Kapslingsklass IP44 (IP54 för \varnothing 500)
- Inbyggd kondensator för 1~fläktar.
- Inbyggt termiskt motorskydd

Versioner med elavfrostning (ED) är försedda med värmestavar av rostfritt stål, anslutning 400V/3/50Hz.

Alla elektriska delar och höljet är jordade.

Motorer och eventuell avfrostningsvärme är kopplade till en kopplingslåda med skyddsklass IP54*.

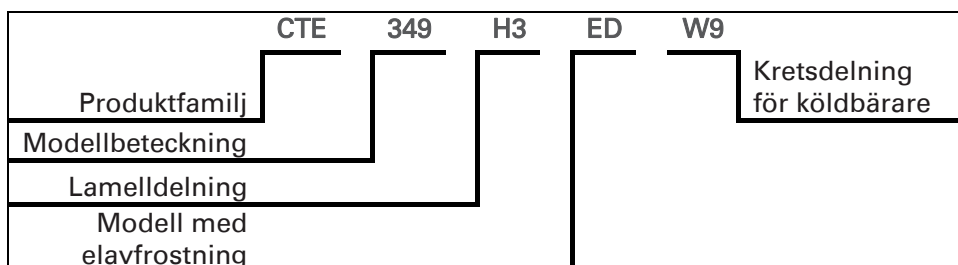
* Motorer med \varnothing 500 mm vinge är inte kopplade.

På begäran kan CTE förses med icke standardiserade batterier, avfrostningssystem och fläktmotorer.

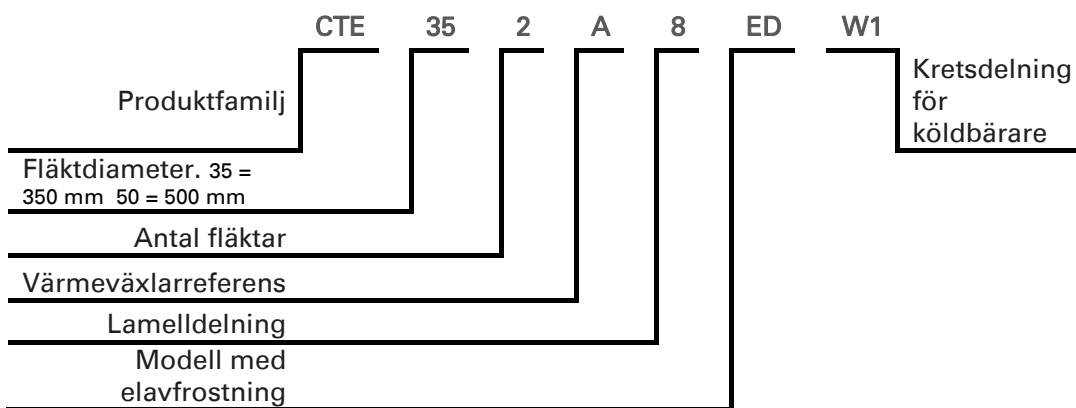


Förångare & Fläktluftskylare

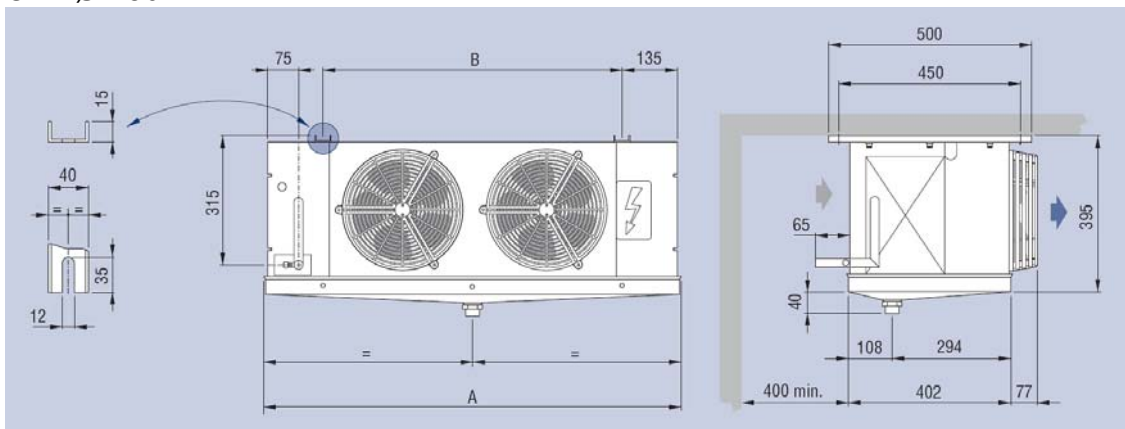
Typbeteckningar för CTE Ø 250 / 315 mm



Typbeteckningar för CTE Ø 350 / 500 mm



Dimensioner CTE Ø 250 mm

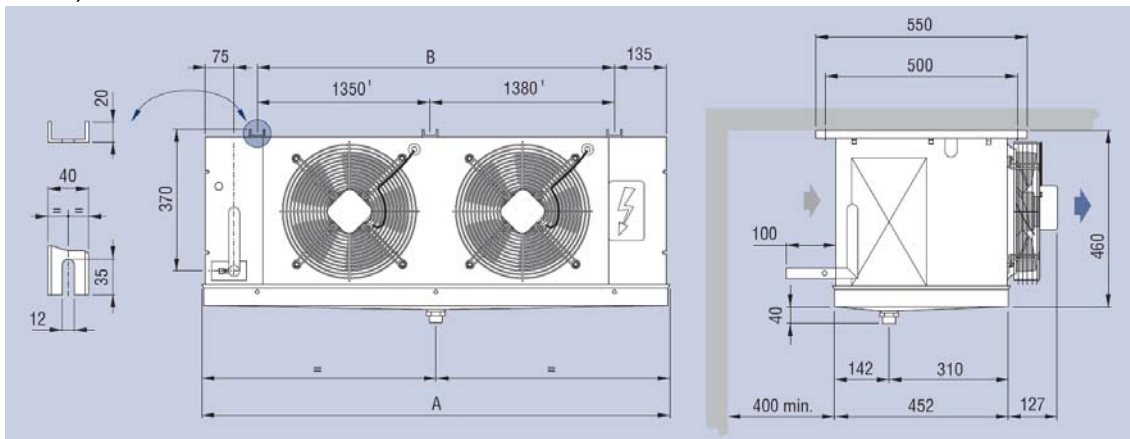


Modell	CTE	26H3	-	53H3	80H3	-	
	Ø 250	-	38H3	75H3	113H3	150H3	
		20M6	-	41M6	63M6	-	
		-	29M6	58M6	86M6	115M6	
		16L8ED	-	34L8ED	51L8ED	-	
		-	23L8ED	45L8ED	68L8ED	90L8ED	
Dimensioner	mm	A	680	680	1030	1380	1730
		B	380	380	730	1080	1430





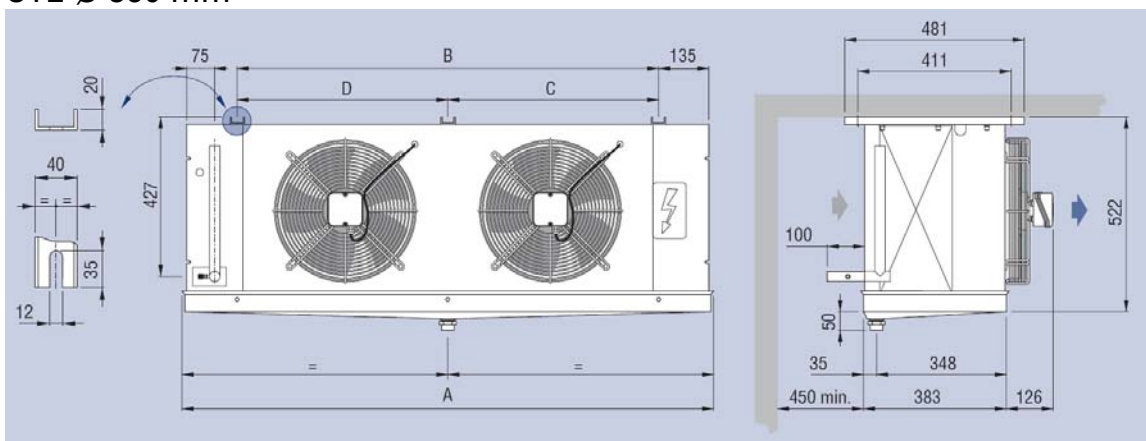
CTE Ø 315 mm



Modell	CTE Ø 315	116H3	174H3	233H3	291H3	349H3
		96M6	145M6	194M6	243M6	291M6
		84L8ED	125L8ED	158L8ED	209L8ED	254L8ED
Dimensioner mm		A	B	C	D	E
		1230	1680	2130	2580	3030
			930	1380	1830	2280

1) Mellanstöd bara för 349H3, 291M6, 254L8ED.

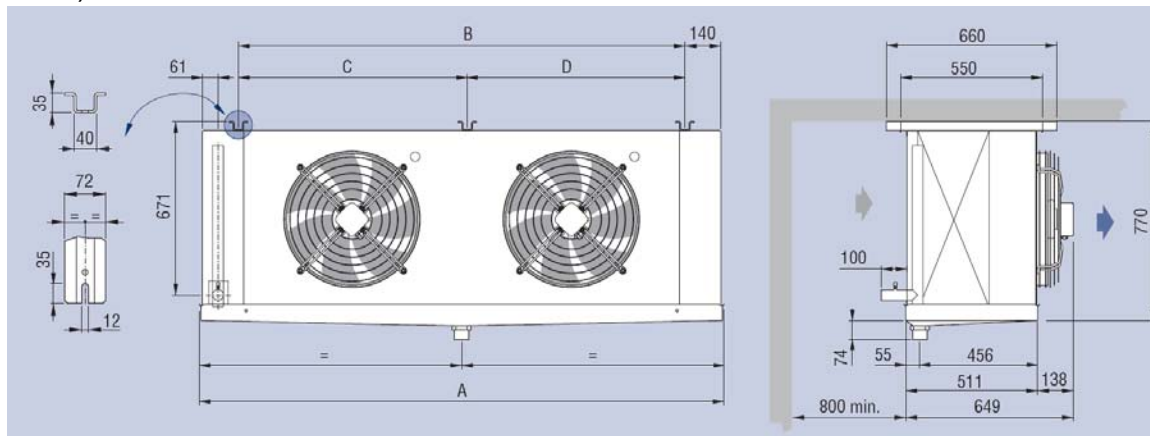
CTE Ø 350 mm



Modell	CTE Ø 350	351E4	352E4	353E4	354E4	-
		351E6	352E6	353E6	354E6	-
		351E8	352E8	353E8	354E8	-
		351A4	352A4	353A4	354A4	355A4
		351A6	352A6	353A6	354A6	355A6
		351A8	352A8	353A8	354A8	355A8
Dimensioner mm		A	B	C	D	E
		875	1425	1975	2525	3075
			580	1130	1680	2230
			-	-	1115	1665
			-	-	1115	1115



CTE Ø 500 mm



Modell	CTE Ø 500	CTE501E4	CTE502E4	CTE503E4	-
		CTE501A4	CTE502A4	CTE503A4	CTE504A4
		CTE501B4	CTE502B4	CTE503B4	CTE504B4
		CTE501E6	CTE502E6	CTE503E6	-
		CTE501A6	CTE502A6	CTE503A6	CTE504A6
		CTE501B6	CTE502B6	CTE503B6	CTE504B6
		CTE501E8	CTE502E8	CTE503E8	-
		CTE501A8	CTE502A8	CTE503A8	CTE504A8
		CTE501B8	CTE502B8	CTE503B8	CTE504B8

Dimensioner	mm	A	B	C	D
		1184	2034	-	-
			880	-	-
				1730	-
					1700

Publicerade data

Förångare

- Standard: EN 328.
- Kyleffekt DX: Köldmedium R404A, inkommande lufttemperatur 0°C, Dt 8° K.

Fläktluftskylare

- Kyleffekt Brine: Propylenglykol 35%, inkommande lufttemperatur 2°C, köldbärartemperatur in/ut -8°C/-4°C.

Använd beräkningsprogrammet "Scelte" för beräkning av effekter vid andra driftförhållanden, eller kontakta Ahlseil Kyl för ytterligare information.



Förångare & Fläktluftskylare

Tekniska data

Modell	CTE	26H3	38H3	53H3	75H3	80H3	113H3	116H3	150H3	174H3	233H3
Kyleffekt DX	kW	1,4	1,7	2,7	3,3	4,1	5,0	5,9	6,7	8,8	11,8
Kyleffekt Brine	kW	1,0	1,5	2,0	3,0	3,8	4,5	5,4	6,0	7,7	10,8
Tryckfall Brine	kPa	12,8 (W1)	39,4 (W1)	11,3 (W2)	33,8 (W2)	48,6 (W2)	35,0 (W3)	49,5 (W3)	30,1 (W4)	30,0 (W5)	45,8 (W6)
Brineflöde	l/h	227	339	453	677	865	1016	1225	1354	1741	2450
Luftflöde	m ³ /h	750	650	1500	1300	2250	1950	2740	2600	4110	5480
Ljudtrycksnivå*	dB(A)	42	42	45	45	47	47	52	48	54	55
Kastlängd	m	8	7	9	8	11	10	14	12	16	18
Lamelledelning	mm	3,5	3,5	3,5	3,5	3,5	3,5	3,5	3,5	3,5	3,5
Röranslutning	In mm	12	12	12	12	12	12	12	12	12	16
	In SAE	1/2"	1/2"	1/2"	1/2"	1/2"	1/2"	1/2"	1/2"	1/2"	5/8"
	Ut mm	16	16	22	22	22	22	28	28	28	28
Nettovikt**	kg	15,8	17,9	25,1	27,9	35,4	40,3	41,8	45,2	57,7	72,4

Modell	CTE	20M6	29M6	41M6	58M6	63M6	86M6	96M6	115M6	145M6	194M6
Kyleffekt DX	kW	1,2	1,5	2,4	3,0	3,6	4,5	5,3	6,0	8,0	10,7
Kyleffekt Brine	kW	0,8	1,3	1,6	2,5	3,0	3,8	4,5	5,1	7,1	9,1
Tryckfall Brine	kPa	8,4 (W1)	29,6 (W1)	7,4 (W2)	25,4 (W2)	30,9 (W2)	26,2 (W3)	36,1 (W3)	22,6 (W4)	45,1 (W4)	33,4 (W6)
Brineflöde	l/h	180	289	359	578	673	867	1031	1156	1618	2062
Luftflöde	m ³ /h	820	750	1640	1500	2460	2250	3130	3000	4700	6260
Ljudtrycksnivå*	dB(A)	42	42	45	45	47	47	52	48	54	55
Kastlängd	m	8,5	7,5	10	9	12	11	15	13	17	19
Lamelledelning	mm	6,0	6,0	6,0	6,0	6,0	6,0	6,0	6,0	6,0	6,0
Röranslutning	In mm	12	12	12	12	12	12	12	12	12	16
	In SAE	1/2"	1/2"	1/2"	1/2"	1/2"	1/2"	1/2"	1/2"	1/2"	5/8"
	Ut mm	16	16	22	22	22	22	28	28	28	28
Nettovikt**	kg	15,3	17,4	24,6	27,4	34,9	39,8	41,3	44,7	57,2	71,4

Modell	CTE	16L8	23L8	34L8	45L8	51L8	68L8	84L8	90L8	125L8	158L8
Kyleffekt DX	kW	1,1	1,3	2,1	2,5	3,2	3,8	4,7	5,1	7,1	9,1
Kyleffekt Brine	kW	0,7	1,1	1,4	2,2	2,5	3,3	3,9	4,8	6,2	8,4
Tryckfall Brine	kPa	6,3 (W1)	22,2 (W1)	5,5 (W2)	19,0 (W2)	23,0 (W2)	19,6 (W3)	27,1 (W3)	49,6 (W3)	34,5 (W4)	44,0 (W5)
Brineflöde	l/h	153	246	306	493	572	739	881	1100	1395	1911
Luftflöde	m ³ /h	870	780	1740	1560	2610	2340	3270	3120	4900	6530
Ljudtrycksnivå*	dB(A)	42	42	45	45	47	47	52	48	54	55
Kastlängd	m	9	8	11	10	13	12	16	14	18	20
Lamelledelning	mm	8,5	8,5	8,5	8,5	8,5	8,5	8,5	8,5	8,5	8,5
Röranslutning	In mm	12	12	12	12	12	12	12	12	12	16
	In, SAE	1/2"	1/2"	1/2"	1/2"	1/2"	1/2"	1/2"	1/2"	1/2"	5/8"
	Ut mm	16	16	22	22	22	22	28	28	28	28
Nettovikt **	kg	14,8	16,4	23,6	26,4	33,4	37,8	39,3	42,7	54,2	67,4

Gemensamma data

Fläktar	antal x Ø mm	1x250	1x250	2x250	2x250	3x250	3x250	2x315	4x250	3x315	4x315
Strömförbrukning.	A	0,47	0,47	0,94	0,94	1,41	1,41	0,84	1,88	1,26	1,68
Nominell effekt	W	75	75	150	150	225	225	190	300	285	380
Rörvolym	dm ³	1,56	2,34	2,89	4,34	4,23	6,35	6,17	8,35	8,06	11,08
Elavfrostning	W	750	750	1275	1275	1800	1800	2700	2400	3990	5250
Vattenavfrostning	l/h	400	400	850	850	1200	1200	1400	1700	1800	2500
Kondensanslutning	Ø (GAS)	1"	1"	1"	1"	1"	1"	1"	1"	1"	1"
WD vers.	Ø (GAS)	1 1/4"	1 1/4"	1 1/4"	1 1/4"	1 1/4"	1 1/4"	1 1/4"	1 1/4"	1 1/4"	1 1/4"
Koppling för avfrostning	Ø (GAS)	3/4"	3/4"	3/4"	3/4"	3/4"	3/4"	3/4"	3/4"	3/4"	3/4"

*Mått på 5 meters avstånd fritt fält.

**Vikten avser modeller med elavfrostning





ECO CTE

Förångare & Fläktluftskylare

Tekniska data

Modell	CTE	351E4	351A4	352E4	352A4	353E4	353A4	354E4	354A4	355A4
Kyleffekt DX	kW	4,2	5,1	8,6	10,3	13,0	15,5	17,4	20,7	25,9
Kyleffekt Brine	kW	2,8	3,5	5,6	7,1	8,4	11,3	13,1	17,2	19,8
Tryckfall Brine	kPa	26,2 (W2)	21,9 (W3)	22,8 (W4)	19,5 (W6)	25,9 (W6)	25,8 (W8)	70,6 (W6)	68,8 (W8)	35,7 (W12)
Brineflöde	l/h	638	801	1275	1600	1914	2562	2980	3897	4498
Luftflöde	m ³ /h	2320	2090	4630	4170	6950	6260	9270	8340	10430
Ljudtrycksnivå*	dB(A)	47	47	50	50	52	52	53	53	54
Kastlängd	m	14	13	16	15	18	17	20	19	21
Lamelledelning	mm	4,0	4,0	4,0	4,0	4,0	4,0	4,0	4,0	4,0
Röranslutning	In mm	12	12	12	16	16	22	22	22	22
	In, SAE	½"	½"	½"	5/8"	5/8"	-	-	-	-
	Ut mm	22	22	28	28	28	35	35	42	42
Nettovikt**	kg	29	32	50	57	67	78	84	100	133

Modell	CTE	351E6	351A6	352E6	352A6	353E6	353A6	354E6	354A6	355A6
Kyleffekt DX	kW	3,7	4,7	7,5	9,5	11,3	14,4	15,1	19,1	23,8
Kyleffekt Brine	kW	2,4	3,1	5,5	7,6	8,7	11,4	11,0	15,2	17,6
Tryckfall Brine	kPa	19,6 (W2)	17,7 (W3)	54,8 (W3)	56,3 (W4)	69,3 (W4)	60,8 (W6)	51,4 (W6)	54,8 (W8)	28,8 (W12)
Brineflöde	l/h	544	712	1253	1717	1984	2577	2506	3437	4000
Luftflöde	m ³ /h	2510	2320	5020	4630	7530	6950	10040	9270	11590
Ljudtrycksnivå*	dB(A)	47	47	50	50	52	52	53	53	54
Kastlängd	m	15	14	17	16	19	18	21	20	22
Lamelledelning	mm	6,0	6,0	6,0	6,0	6,0	6,0	6,0	6,0	6,0
Röranslutning	In mm	12	12	12	16	16	22	22	22	22
	In, SAE	½"	½"	½"	5/8"	5/8"	-	-	-	-
	Ut mm	22	22	28	28	28	35	35	42	42
Nettovikt**	kg	28	31	49	56	66	76	83	98	130

Modell	CTE	351E8	351A8	352E8	352A8	353E8	353A8	354E8	354A8	355A8
Kyleffekt DX	kW	3,2	4,2	6,4	8,4	9,7	12,7	13,3	16,9	21,1
Kyleffekt Brine	kW	2,0	3,3	4,7	6,6	7,4	9,9	9,4	13,2	17,2
Tryckfall Brine	kPa	14,5 (W2)	50,8 (W2)	40,5 (W3)	44,0 (W4)	51,2 (W4)	47,4 (W6)	38,1 (W6)	42,7 (W8)	62,3 (W9)
Brineflöde	l/h	461	749	1063	1498	1678	2247	2126	2996	3897
Luftflöde	m ³ /h	2620	2470	5250	4940	7870	7410	10500	9880	12350
Ljudtrycksnivå*	dB(A)	47	47	50	50	52	52	53	53	54
Kastlängd	m	16	15	18	17	20	19	22	21	23
Lamelledelning	mm	8,5	8,5	8,5	8,5	8,5	8,5	8,5	8,5	8,5
Röranslutning	In mm	12	12	16	16	22	22	22	22	28
	In, SAE	½"	½"	5/8"	5/8"	-	-	-	-	-
	Ut mm	22	28	28	28	35	35	42	42	42
Nettovikt**	kg	27	30	48	55	65	74	82	96	128

Gemensamma data

Fläktar	antal x Ø mm	1x350	1x350	2x350	2x350	3x350	3x350	4x350	4x350	5x350
Strömförbrukning.	A	0,96	0,96	1,92	1,92	2,88	2,88	3,84	3,84	4,8
Nominell effekt	W	185	185	370	370	555	555	740	740	925
Rörvolym	dm ³	3,3	5,2	6,6	9,9	9,8	14,7	12,9	19,4	24,3
Elavfrostning	W	1750	2250	3150	4050	4900	6300	6300	8100	9900
Extra elavfrostning	W	2000	270	3600	4950	5600	7700	7200	9900	12100
Kondensanslutning	Ø (GAS)	1"	1"	1"	1"	1"	1"	1"	1"	1"
Koppling för avfrostning	Ø (GAS)	¾"	¾"	¾"	¾"	¾"	¾"	¾"	¾"	¾"

*Mätt på 10 meters avstånd fritt fält.

**Vikten avser modeller med elavfrostning



Förångare & Fläktluftskylare

Tekniska data

Modell	CTE	501E4	501A4	501B4	502E4	502A4	502B4	503E4	503A4	503B4	504A4	504B4
Kyleffekt DX	kW	10,7	13,6	15,4	22,5	26,8	29,9	32,8	41,4	46,9	49,6	57,1
Kyleffekt Brine	kW	8,1	10,5	12,1	15,2	20,0	25,8	24,4	31,4	36,4	39,2	45,5
Tryckfall Brine	kPa	54,3 (W4)	48,9 (W6)	34,2 (W8)	36,9 (W9)	31,1 (W13)	53,0 (W14)	51,0 (W12)	51,2 (W18)	39,1 (W24)	24,9 (W27)	23,9 (W36)
Brineflöde	l/h	1844	2371	2750	3438	4539	5859	5533	7114	8251	8883	10332
Luftflöde	m ³ /h	6915	6405	6025	13830	12810	12050	20745	19220	18075	25630	24105
Ljudtrycksnivå*	dB(A)											
Kastlängd	m	27	26	25	29	28	27	29	28	27	29	28
Lamelledelning	mm	4	4	4	4	4	4	4	4	4	4	4
Röranslutning	In mm	16	16	22	22	22	28	22	28	28	28	28
	Ut mm	28	28	35	35	35	42	42	42	54	54	54
Nettovikt**	kg	61	70	81	106	125	145	151	180	209	236	274

Modell	CTE	501E6	501A6	501B6	502E6	502A6	502B6	503E6	503A6	503B6	504A6	504B6
Kyleffekt DX	kW	9,4	12,5	13,9	18,2	24,6	28,2	28,7	37,8	43,9	46,4	54,5
Kyleffekt Brine	kW	6,8	9,2	10,9	14,4	19,1	23,2	20,4	27,5	32,6	34,3	40,8
Tryckfall Brine	kPa	39,3 (W4)	38,4 (W6)	28,0 (W8)	57,4 (W7)	52,1 (W11)	43,5 (W14)	37,0 (W12)	40,2 (W18)	32,0 (W24)	19,6 (W27)	19,9 (W36)
Brineflöde	l/h	1545	2076	2464	3259	4340	5254	4636	6229	7394	7775	9265
Luftflöde	m ³ /h	7230	6915	6530	14465	13830	13065	21700	20745	19600	27660	26135
Ljudtrycksnivå*	dB(A)											
Kastlängd	m	28	27	26	30	29	28	30	29	28	30	29
Lamelledelning	mm	6	6	6	6	6	6	6	6	6	6	6
Röranslutning	In mm	16	16	22	22	22	28	22	28	28	28	28
	Ut mm	28	28	35	35	35	42	42	42	54	54	54
Nettovikt**	kg	61	70	81	106	125	145	151	180	209	236	274

Modell	CTE	501E8	501A8	501B8	502E8	502A8	502B8	503E8	503A8	503B8	504A8	504B8
Kyleffekt DX	kW	8,2	10,7	13,2	16,7	21,1	26,9	24,7	31,7	39,9	42,9	53,9
Kyleffekt Brine	kW	5,7	8,5	9,5	12,1	16,2	21,5	17,1	23,4	28,6	35,3	43,0
Tryckfall Brine	kPa	28,5 (W4)	48,8 (W5)	21,8 (W8)	41,8 (W7)	38,3 (W11)	53,2 (W12)	26,7 (W12)	30,0 (W18)	25,1 (W24)	75,4 (W18)	63,0 (W24)
Brineflöde	l/h	1293	1917	2148	2734	3666	4878	3880	5314	6482	8015	9754
Luftflöde	m ³ /h	7330	7080	6765	14665	14160	13660	21995	21240	20485	28320	27315
Ljudtrycksnivå*	dB(A)											
Kastlängd	m	29	28	27	31	30	29	31	30	29	31	30
Lamelledelning	mm	8,5	8,5	8,5	8,5	8,5	8,5	8,5	8,5	8,5	8,5	8,5
Röranslutning	In mm	16	22	22	22	28	28	28	28	28	35	35
	Ut mm	35	35	35	35	42	42	42	42	54	54	54
Nettovikt**	kg	61	70	81	106	125	145	151	180	209	236	274

Gemensamma data

Fläktar	antal x Ø mm	1x500	1x500	1x500	2x500	2x500	2x500	3x500	3x500	3x500	4x500	4x500
Strömförbrukning.	A	1,8	1,8	1,8	3,6	3,6	3,6	5,4	5,4	5,4	7,2	7,2
Nominell effekt	W	860	860	860	1720	1720	1720	2580	2580	2580	3440	3440
Rörvoly	dm	7,8	11,7	15,6	15,1	22,6	30,2	22,4	33,6	44,8	44,6	59,4
Elavfrostning	W	5040	5040	5040	10200	10200	10200	15000	15000	15000	19800	19800
Kondensanslutning	Ø (GAS)	2"	2"	2"	2"	2"	2"	2"	2"	2"	2"	2"

*Mätt på 10 meters avstånd fritt fält.

**Vikten avser modeller med elavfrostning





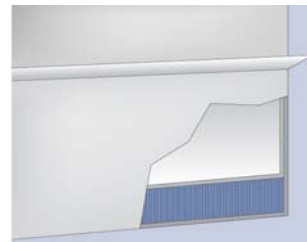
Tillval och specialversioner



Luftriktare



60 Hz fläktmotorer för
Ø250 mm fans



Isolerad dropplåda



EC-motor

Vi förbehåller oss rätten
att ändra utförande
eller specifikation utan
föregående meddelande.



STOCKHOLM HK; Liljeholmsvägen 30; 117 98 STOCKHOLM; Tel: 0771-77 50 00 ; Fax: 08-685 62 20
Org.nr: 556012-9206